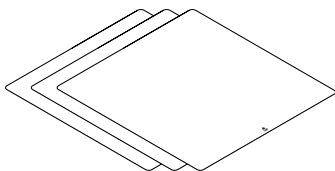
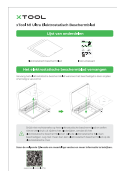


### Lijst van onderdelen



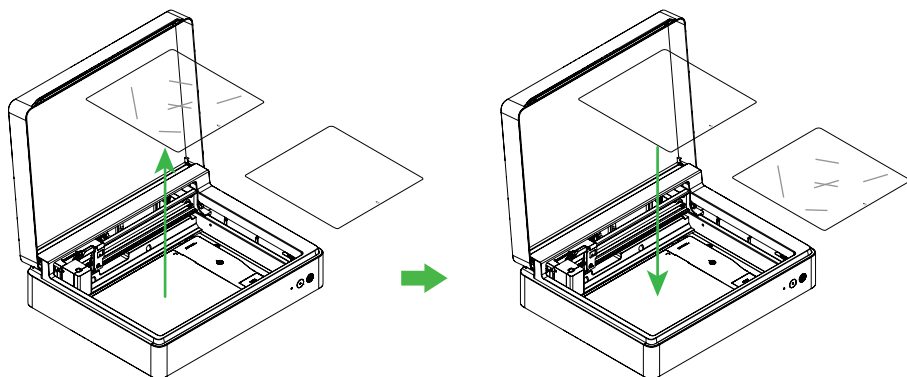
Elektrostatisch beschermblad



Instructiekaart

### Het elektrostatische beschermblad vervangen

Vervang het elektrostatische beschermblad wanneer het beschadigd is door snijden of ernstig is vervormd.



Snijd niet rechtstreeks op het elektrostatische beschermblad en oefen niet te veel druk uit tijdens het bladsnijden, omdat dit het elektrostatische beschermblad en zelfs de elektrostatische folie kan beschadigen. Leg niet meer dan één elektrostatisch beschermblad op de elektrostatische mat.

Scan de volgende QR-code om meertalige versies en meer informatie te bekijken.

